



パーツブック
 PARTS BOOK
 TEILEKATAROG
 LIVRE DES PIECES
 LIBRO DE REFERENCIA DE PIEZAS

brother

BAS-311EX



プログラム式電子ミシン (送りキット)

PROGRAMMABLE ELECTRONIC PATTERN SEWER WITH CYLINDER BED
(FEED PARTS KIT)

パーツブックご利用に際して

1. この本は、1997年12月のデータに基づいて作成したものです。
2. 部品は、予告なしに設計変更される場合があります。
3. 組部品で補給する部品は、[] で示しております。

目次

A1. 送りキット関係 (共通部品)	1
A2 ~ A3. 送りキット関係 (縫製エリア60X60mm)	3 ~ 6
A4 ~ A5. 送りキット関係 (縫製エリア130X60mm)	7 ~ 10
A6 ~ A7. 送りキット関係 (縫製エリア220X60mm)	11 ~ 14

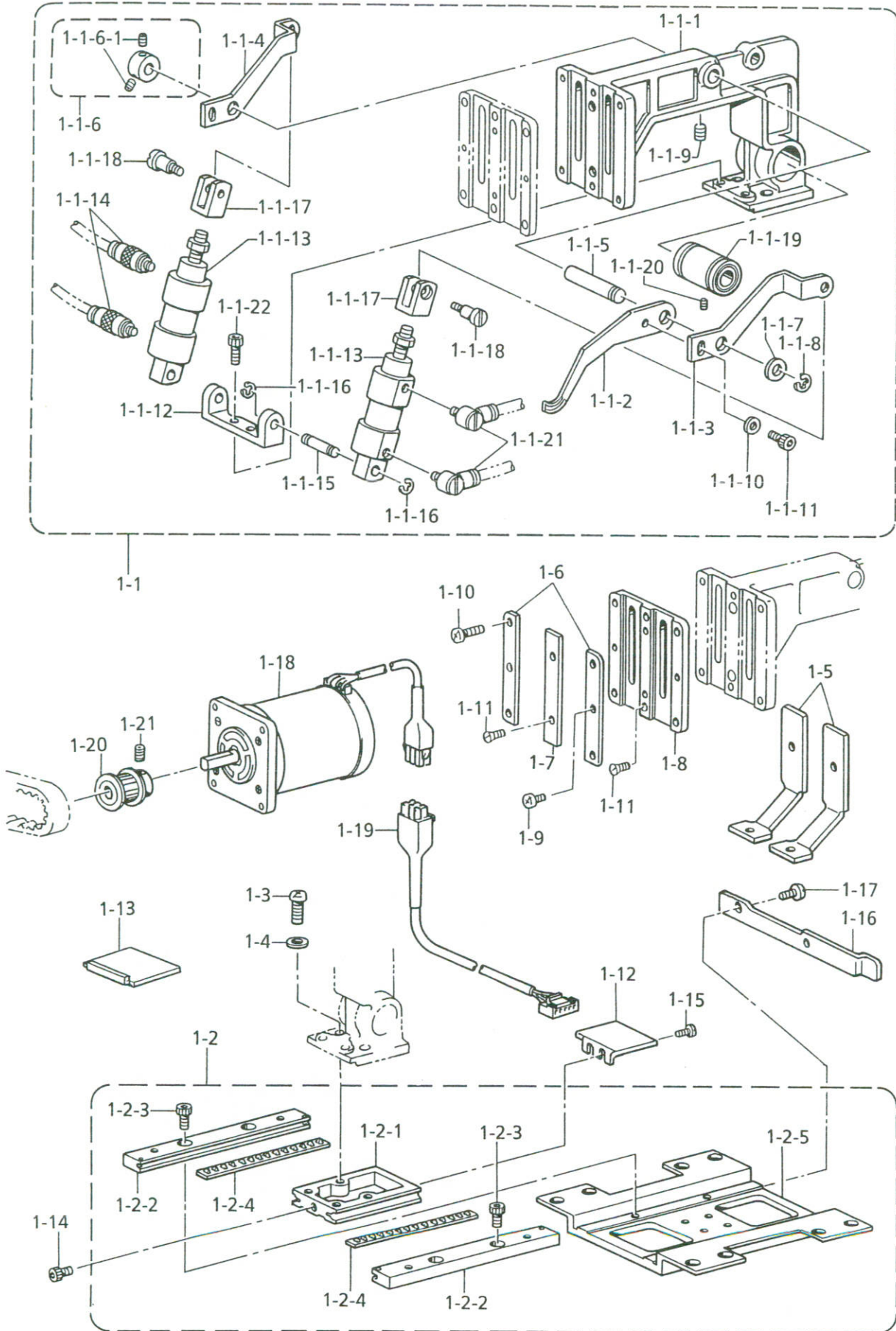
Note for using this part book

1. This book was prepared on information available in December 1997.
2. Parts are subject to changes in design without prior notice.
3. Parts supplied as complete assemblies are circled by dotted line [].

Index

A1. Feed parts kit mechanism (Common parts)	1
A2 ~ A3. Feed parts kit mechanism (Sewing aarea "60X60mm")	3 ~ 6
A4 ~ A5. Feed parts kit mechanism (Sewing aarea "130X60mm")	7 ~ 10
A6 ~ A7. Feed parts kit mechanism (Sewing aarea "220X60mm")	11 ~ 14

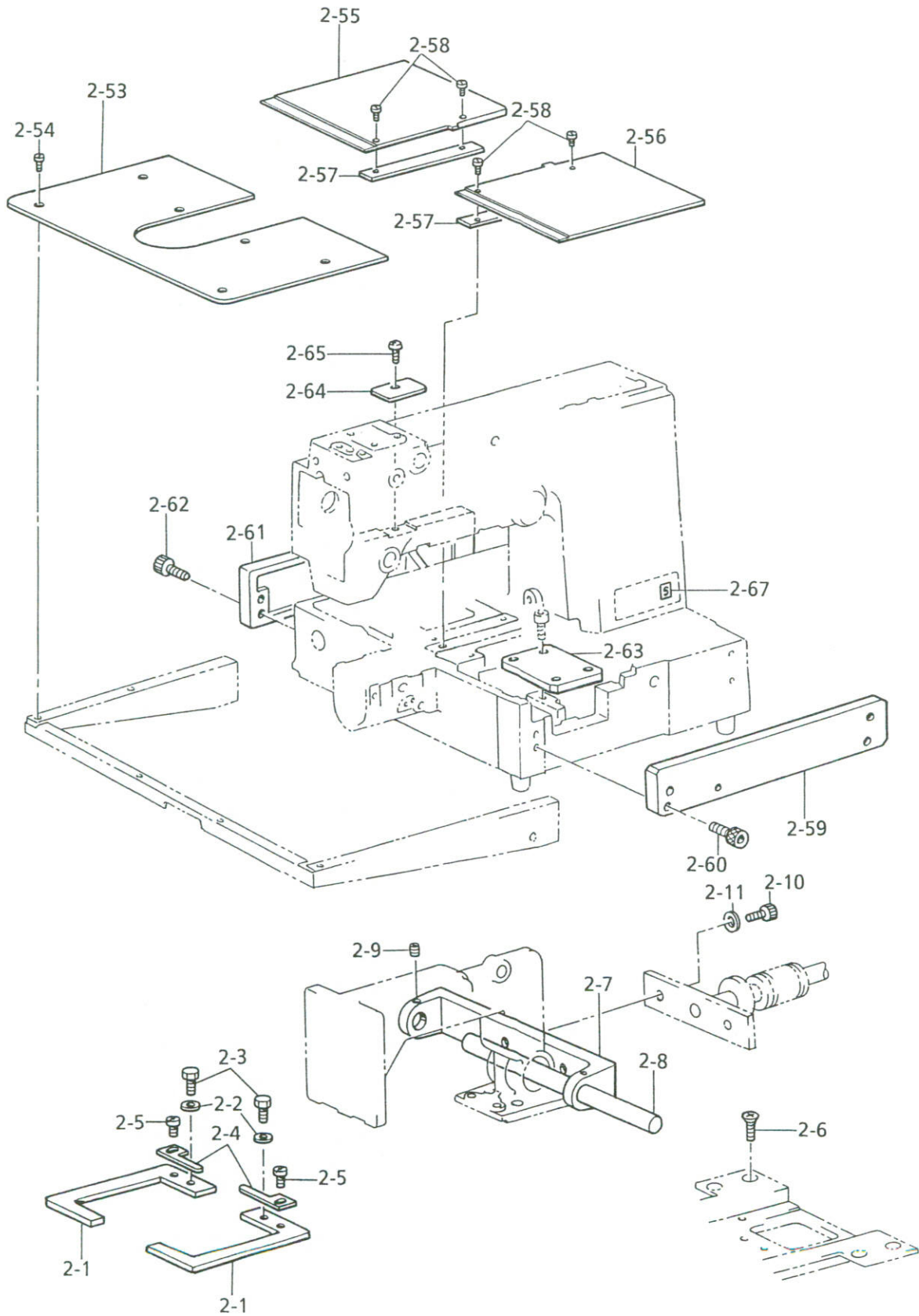
A1. 送りキット関係 / Feed parts kit mechanism / Transportteilesatz / Kit d'entraînement / Juego de pates de alimentador



A1 . 送りキット関係 / Feed parts kit mechanism / Transportteilesatz / Kit d' entraînement
/ Juego de pates de alimentador

REF.NO.	CODE	Q'TY	ヒンメイ	NAME OF PARTS	RM
			<共通部品>	<Common parts>	
1	S45620001	1	ブランクヨウブヒンセット	REMODELING PARTS SET	
1-1	S42768101	1	オサエウデクミAIR	WORK CLAMP ARM ASSY, AIR	
1-1-1	S42761000	1	オサエウデ	WORK CLAMP ARM	
1-1-2	S42764001	2	オサエウデレバーF	WORK CLAMP ARM LEVER, F	
1-1-3	S42769001	1	オサエウデレバーRR-A	WORK CLAMP ARM LEVER, RR-A	
1-1-4	S42770001	1	オサエウデレバーRL-A	WORK CLAMP ARM LEVER, RL-A	
1-1-5	S10058001	1	オサエウデレバージク	WORK CLAMP ARM LEVER SHAFT	
1-1-6	S21775001	1	セットカラークミ	SET SCREW COLLAR ASSY	
1-1-6-1	014680422	2	アナトメネジ4.37クボミ	SET SCREW, SOCKET (CP) SM4.37	
1-1-7	143591001	1	スラストリング	THRUST RING	
1-1-8	048050342	1	トメワE5	RETAINING RING, E5	
1-1-9	014760622	1	アナトメネジ5.95	SET SCREW, SOCKET SM5.95	
1-1-10	025040232	2	ヒラザガネチユウ4	WASHER, PLAIN M 4	
1-1-11	018400622	2	アナボルト4X6	BOLT, SOCKET M4X6	
1-1-12	S10379001	1	シリンダササエ	CYLINDER SUPPORT	
1-1-13	S42878000	2	エアシリンダ15-18	AIR CYLINDER, 15-18	
1-1-14	S18415101	2	ハーフユニオンQ4M5	HALF UNION, Q4M5	
1-1-15	S03800001	2	クレビスピン	CLEVIS PIN	
1-1-16	048040342	4	トメワE4	RETAINING RING, E4	
1-1-17	S03801101	2	シリンダツギテ	CYLINDER JOINT	
1-1-18	110168001	2	コロジク	ROLLER SHAFT	
1-1-19	S12004000	1	リニアブツシュ	LINEAR BUSH	
1-1-20	011679312	1	トメネジ3.57ヒラ	SET SCREW, (FT) SM3.57	
1-1-21	S41271000	2	エルボM5	ELBOW, M5	
1-1-22	018501222	2	アナボルト5X12	BOLT, SOCKET M5X12	
1-2	S42774101	1	V11オクリダイクミ	Y-AXIS FEED BRACKET ASSY, V11	
1-2-1	S42816101	1	Yオクリダイ	Y-AXIS FEED BRACKET	
1-2-2	S10069101	2	Yオクリアンナイクミ	Y-AXIS FEED GUIDE ASSY	
1-2-3	018680822	4	アナボルト4.37X8	BOLT, SOCKET SM4.37X8	
1-2-4	S42778000	2	クロスローラ	CROSS ROLLER	
1-2-5	S42779001	1	オクリダイX	FEED BRACKET, X	
1-3	062761412	2	ナベコ595-28X14	SCREW, PAN SM5.95-28X14	
1-4	025060132	2	ヒラザガネシヨウ6	WASHER, PLAIN S 6	
1-5	S42801001	2	オサエアシSE	WORK CLAMP, SE	
1-6	S42787001	2	オサエアシオサエイタA	WORK CLAMP GUIDE BRACKET, A	
1-7	S42884001	1	オサエアシオサエイタB	WORK CLAMP GUIDE BRACKET, B	
1-8	S43677001	1	オサエアシウケイタ	WORK CLAMP SUPPORT PLATE	
1-9	062670712	2	ナベコ357-40X7	SCREW, PAN SM3.57-40X7	
1-10	062671212	4	ナベコ357-40X12	SCREW, PAN SM3.57-40X12	
1-11	107038003	4	サラネジ3.57	SCREW, FLAT SM3.57	
1-12	S10140109	1	YオクリダイカバーA	Y-AXIS FEED BRACKET COVER, A	
1-13	S10141109	1	YオクリダイカバーB	Y-AXIS FEED BRACKET COVER, B	
1-14	018680822	1	アナボルト4.37X8	BOLT, SOCKET SM4.37X8	
1-15	106629002	2	シメネジ4.37	SCREW, SM4.37	
1-16	S42795101	1	Xゲンテンドグ	HOME POSITION DOG, X	
1-17	062300412	2	ナベコ3X4	SCREW, PAN M3X4	
1-18	S43192000	1	パルスモータXクミ	PULSE MOTOR ASSY, X	
1-19	S43196000	1	パルスモータXハーネス	PULSE MOTOR HARNESS, X	
1-20	S42789001	1	XタイミングプーリーA311	X-TIMING PULLEY, A 311	
1-21	014770622	2	アナトメネジ6.35クボミ	SET SCREW, SOCKET (CP) SM6.35	

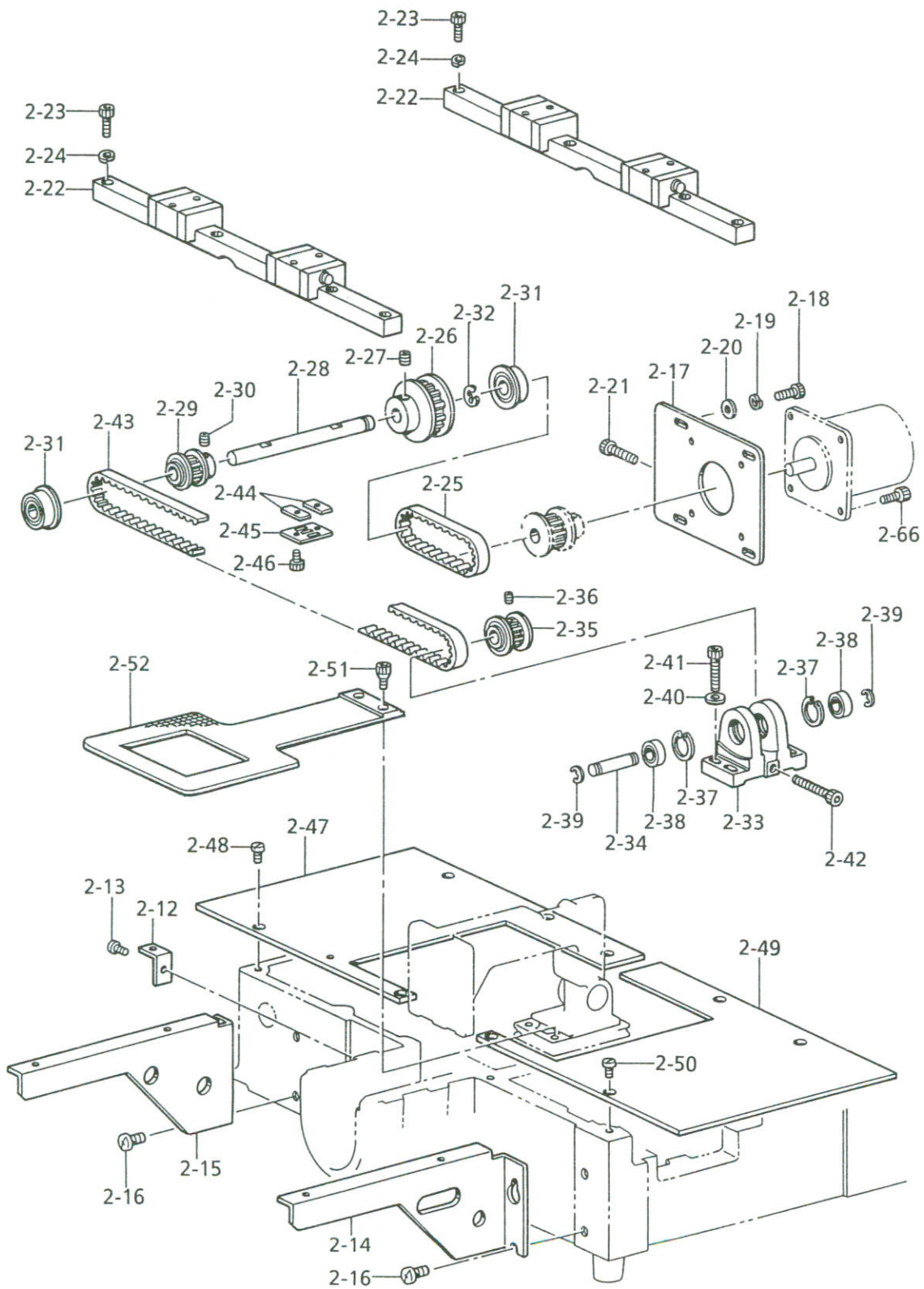
<縫製エリア 60X60mm / Sewing area "60X60mm" >



A2 . 送りキット関係 / Feed parts kit mechanism / Transportteilesatz / Kit d'entraînement
/ Juego de pates de alimentador

REF.NO.	CODE	Q'TY	ヒンメイ	NAME OF PARTS	RM
			<縫製エリア60X60mm>	<Sewing area "60X60mm">	
2	S44810009	1	オクリキット60X60	FEED PARTS KIT, 60X60	
2-1	S18676001	2	オサエ	WORK CLAMP, L	
2-2	025680232	2	ヒラザガネチユウ4.37	WASHER, PLAIN M 4.37	
2-3	153403002	2	ボルト4.37X7	BOLT, SM4.37X7	
2-4	S10065001	2	イチギメイタ	POSITIONING PLATE	
2-5	062680512	2	ナベコ437-40X5	SCREW, PAN SM4.37-40X5	
2-6	004400814	8	+サラコ4X8	SCREW, FLAT M4X8	
2-7	S44568000	1	Xオクリジクササエ	X-FEED SHAFT SUPPORT	
2-8	S31664001	1	Xオクリジク	X-FEED SHAFT	
2-9	014680622	2	アナトメネジ4.37クボミ	SET SCREW, SOCKET (CP) SM4.37	
2-10	018501022	2	アナボルト5X10	BOLT, SOCKET M5X10	
2-11	025050232	2	ヒラザガネチユウ5	WASHER, PLAIN M 5	
2-53	S42753001	1	311ハリイタホジヨイタ	AUXILIARY PLATE, 311	
2-54	106629002	6	シメネジ4.37	SCREW, SM4.37	
2-55	S42875000	1	XオクリダイカバーL	X-AXIS FEED BRACKET COVER, L	
2-56	S42876000	1	XオクリダイカバーR	X-AXIS FEED BRACKET COVER, R	
2-57	S42877001	2	カバースペーサ	COVER SPACER	
2-58	106629002	4	シメネジ4.37	SCREW, SM4.37	
2-59	S45621009	1	ベッドカバーL	BED COVER, L	
2-60	018082022	4	アナボルト8X20	BOLT, SOCKET M8X20	
2-61	S45622009	1	ベッドカバーR	BED COVER, R	
2-62	018082022	4	アナボルト8X20	BOLT, SOCKET M8X20	
2-63	S45623001	1	Xブーリダイスペーサ	SPACER	
2-64	S45624009	1	スキマカバー	CREVICE COVER	
2-65	062670612	1	ナベコ357-40X6	SCREW, PAN SM3.57-40X6	
2-67	S46313001	1	シヨウラベルS	LABEL, SPEC. SMALL	

<縫製エリア 60X60mm / Sewing area "60X60mm" >



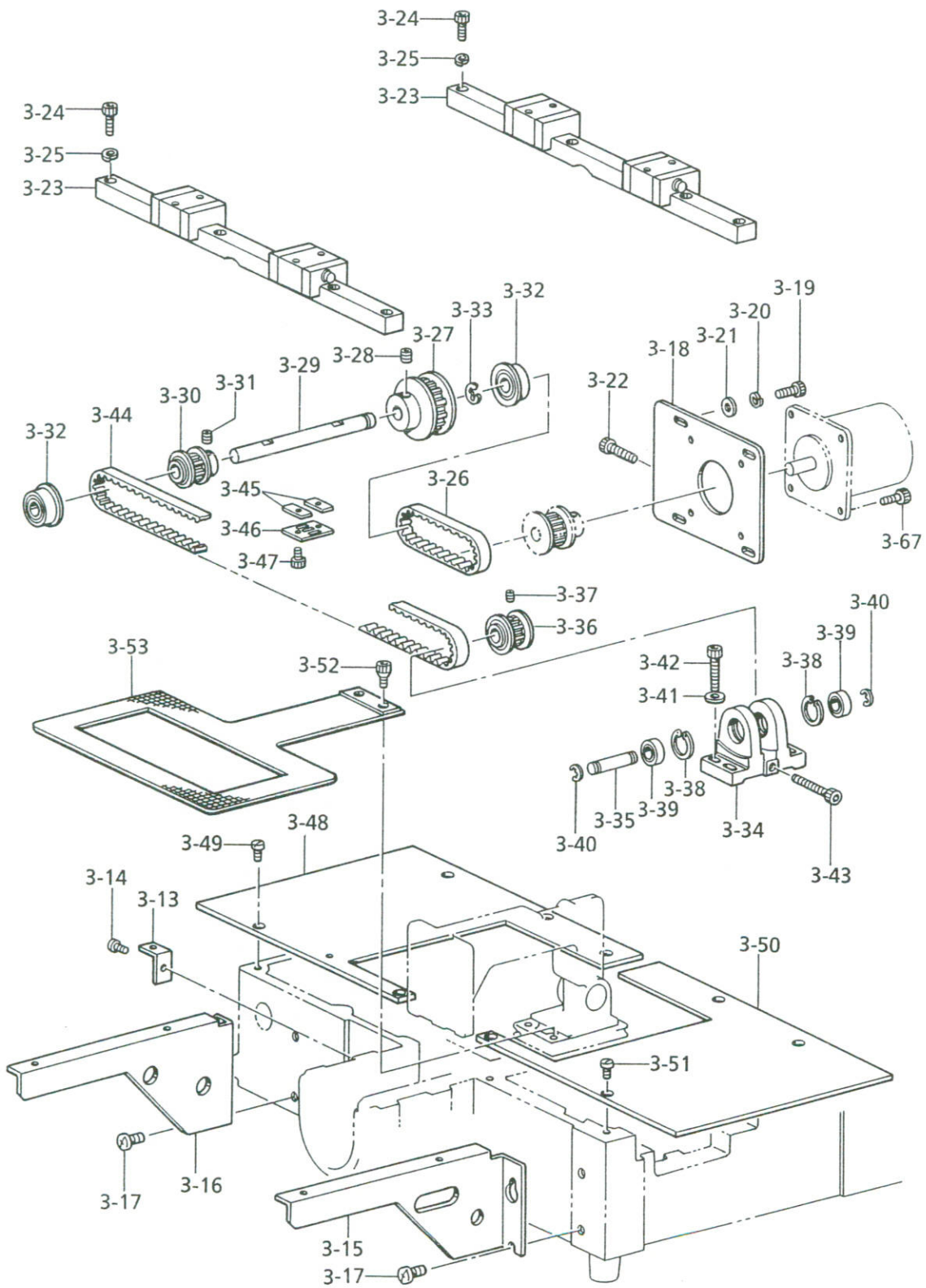
A3. 送りキット関係 / Feed parts kit mechanism / Transportteilesatz / Kit d'entraînement / Juego de pates de alimentador

REF.NO.	CODE	Q'TY	ヒンメイ	NAME OF PARTS	RM
			<縫製エリア60X60mm>	<Sewing area "60X60mm">	
2-12	S10091101	2	ハリイタホジヨイタササエ	AUXILIARY PLATE SUPPORT	
2-13	062680812	2	ナベコ437-40X8	SCREW, PAN SM4.37-40X8	
2-14	S02444101	1	ホジヨイタササエR	SUPPORT PLATE GUIDE, R	
2-15	S02873001	1	ホジヨイタササエL	SUPPORT PLATE GUIDE, L	
2-16	062761012	4	ナベコ595-28X10	SCREW, PAN SM5.95-28X10	
2-17	S42817001	1	Xパルスモータトリツケイタ	X-PULSE MOTOR SETTING PLATE	
2-18	018501222	3	アナボルト5X12	BOLT, SOCKET M5X12	
2-19	028050242	3	バネザガネ2-5	WASHER, SPRING 2-5	
2-20	025050232	3	ヒラザガネチユウ5	WASHER, PLAIN M 5	
2-21	018503536	1	アナボルト5X35	BOLT, SOCKET M5X35	
2-22	S42788000	2	リニアガイド311	LINER GUIDE, 311	
2-23	018401636	11	アナボルト4X16	BOLT, SOCKET M4X16	
2-24	028040246	11	バネザガネ2-4	WASHER, SPRING 2-4	
2-25	S42790000	1	XタイミングベルトA311	X-TIMING BELT, A 311	
2-26	S42791001	1	XタイミングプーリB311	X-TIMING PULLEY, B 311	
2-27	014770622	2	アナトメネジ6.35クボミ	SET SCREW, SOCKET (CP) SM6.35	
2-28	S42792001	1	Xタイミングプーリジク	X-TIMING PULLEY SHAFT	
2-29	S27844101	1	タイミングプーリア	TIMING PULLEY, A	
2-30	014770622	2	アナトメネジ6.35クボミ	SET SCREW, SOCKET (CP) SM6.35	
2-31	070688850	2	タマジクウケ688ZZNR	BALL BEARING, 688ZZNR	
2-32	048060342	1	トメワE6	RETAINING RING, E6	
2-33	S10133000	1	XプーリダイB	X-PULLEY BASE, B	
2-34	S10134001	1	XプーリジクB	X-PULLEY SHAFT, B	
2-35	S10087101	1	タイミングプーリB	TIMING PULLEY, B	
2-36	014400522	2	アナクボミ4X5	SET SCREW, SOCKET (CP) M4X5	
2-37	048160242	2	トメワアナヨウC16	RETAINING RING, C16	
2-38	530138001	2	マイクロベアリング8	MICRO BEARING, 8	
2-39	048060342	2	トメワE6	RETAINING RING, E6	
2-40	025050232	4	ヒラザガネチユウ5	WASHER, PLAIN M 5	
2-41	018502522	4	アナボルト5X25	BOLT, SOCKET M5X25	
2-42	018503536	1	アナボルト5X35	BOLT, SOCKET M5X35	
2-43	S42793000	1	XタイミングベルトB311	X-TIMING BELT, B 311	
2-44	S10078001	2	Tベルトスペーサ	TIMING BELT SPACER	
2-45	S10079101	1	ベルトホルダ	VELT HOLDER	
2-46	018680822	2	アナボルト4.37X8	BOLT, SOCKET SM4.37X8	
2-47	S42775001	1	XYオクリダイカバーL	X-Y FEED BRACKET COVER, L	
2-48	106629002	4	シメネジ4.37	SCREW, SM4.37	
2-49	S42776001	1	XYオクリダイカバーR	X-Y FEED BRACKET COVER, R	
2-50	106629002	4	シメネジ4.37	SCREW, SM4.37	
2-51	S10352101	2	オクリイタシメネジ	SCREW	
2-52	S18686001	1	オクリイタB	FEED PLATE, B	
2-66	018400822	4	アナボルト4X8	BOLT, SOCKET M4X8	

A4. 送りキット関係 / Feed parts kit mechanism / Transportteilesatz / Kit d' entraînement
/ Juego de pates de alimentador

REF.NO.	CODE	Q'TY	ヒンメイ	NAME OF PARTS	RM
			<縫製エリア130X60mm>	<Sewing area "130X60mm">	
3	S44808009	1	オクリキット130X60	FEED PARTS KIT, 130X60	
3-1	S42772001	1	311オサエR	WORK CLAMP, R 311	
3-2	S42773001	1	311オサエL	WORK CLAMP, L 311	
3-3	025680232	2	ヒラザガネチユウ4.37	WASHER, PLAIN M 4.37	
3-4	153403002	2	ボルト4.37X7	BOLT, SM4.37X7	
3-5	S10065001	2	イチギメイタ	POSITIONING PLATE	
3-6	062680512	2	ナベコ437-40X5	SCREW, PAN SM4.37-40X5	
3-7	004400814	8	+サラコ4X8	SCREW, FLAT M4X8	
3-8	S42780000	1	311Xオクリジクササエ	X-FEED SHAFT SUPPORT, 311	
3-9	S42781001	1	311Xオクリジク	X-AXIS FEED SHAFT, 311	
3-10	014680622	2	アナトメネジ4.37クボミ	SET SCREW, SOCKET (CP) SM4.37	
3-11	018501022	2	アナボルト5X10	BOLT, SOCKET M5X10	
3-12	025050232	2	ヒラザガネチユウ5	WASHER, PLAIN M 5	
3-54	S42753001	1	311ハリイタホジヨイタ	AUXILIARY PLATE, 311	
3-55	106629002	6	シメネジ4.37	SCREW, SM4.37	
3-56	S42875000	1	XオクリダイカパーL	X-AXIS FEED BRACKET COVER, L	
3-57	S42876000	1	XオクリダイカパーR	X-AXIS FEED BRACKET COVER, R	
3-58	S42877001	2	カバースペーサ	COVER SPACER	
3-59	106629002	4	シメネジ4.37	SCREW, SM4.37	
3-60	S45621009	1	ベッドカバーL	BED COVER, L	
3-61	018082022	4	アナボルト8X20	BOLT, SOCKET M8X20	
3-62	S45622009	1	ベッドカバーR	BED COVER, R	
3-63	018082022	4	アナボルト8X20	BOLT, SOCKET M8X20	
3-64	S45623001	1	Xプーリダイスペーサ	SPACER	
3-65	S45624009	1	スキマカバー	CREVICE COVER	
3-66	062670612	1	ナベコ357-40X6	SCREW, PAN SM3.57-40X6	
3-68	S46314001	1	シヨウラベル-M	LABEL, SPEC. MIDDLE	

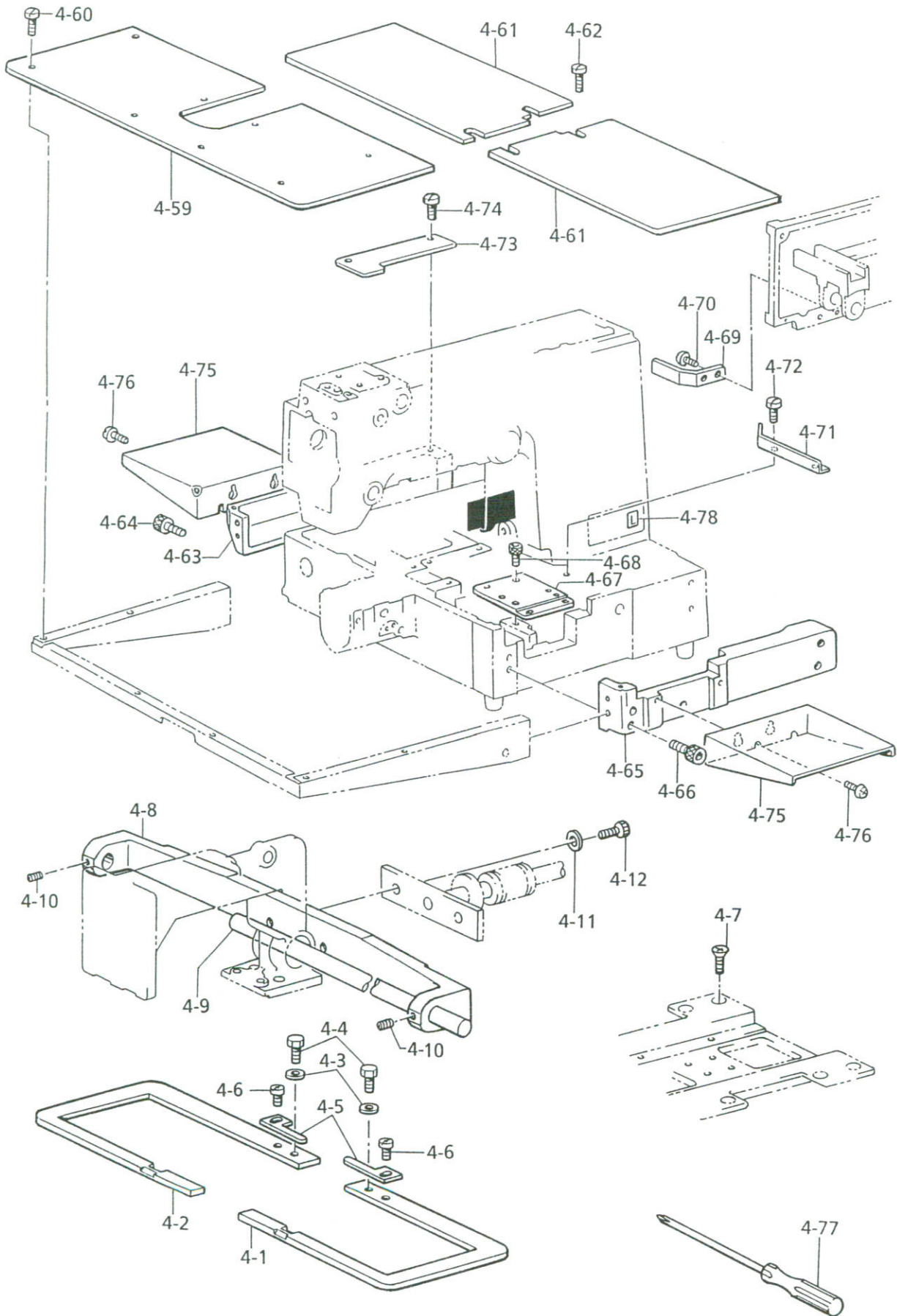
<縫製エリア130X60mm / Sewing area "130X60mm">



A5. 送りキット関係 / Feed parts kit mechanism / Transportteilesatz / Kit d'entraînement
/ Juego de pates de alimentador

REF.NO.	CODE	Q'TY	ヒンメイ	NAME OF PARTS	RM
			<縫製エリア130X60mm>	<Sewing area "130X60mm">	
3-13	S10091101	2	ハリイタホジヨイタササエ	AUXILIARY PLATE SUPPORT	
3-14	062680812	2	ナベコ437-40X8	SCREW, PAN SM4.37-40X8	
3-15	S02444101	1	ホジヨイタササエR	SUPPORT PLATE GUIDE, R	
3-16	S02873001	1	ホジヨイタササエL	SUPPORT PLATE GUIDE, L	
3-17	062761012	4	ナベコ595-28X10	SCREW, PAN SM5.95-28X10	
3-18	S42817001	1	Xパルスモータトリツケイタ	X-PULSE MOTOR SETTING PLATE	
3-19	018501222	3	アナボルト5X12	BOLT, SOCKET M5X12	
3-20	028050242	3	バネザガネ2-5	WASHER, SPRING 2-5	
3-21	025050232	3	ヒラザガネチユウ5	WASHER, PLAIN M 5	
3-22	018503536	1	アナボルト5X35	BOLT, SOCKET M5X35	
3-23	S42788000	2	リニアガイド311	LINER GUIDE, 311	
3-24	018401636	11	アナボルト4X16	BOLT, SOCKET M4X16	
3-25	028040246	11	バネザガネ2-4	WASHER, SPRING 2-4	
3-26	S42790000	1	XタイミングベルトA311	X-TIMING BELT, A 311	
3-27	S42791001	1	XタイミングプーリB311	X-TIMING PULLEY, B 311	
3-28	014770622	2	アナトメネジ6.35クボミ	SET SCREW, SOCKET (CP) SM6.35	
3-29	S42792001	1	Xタイミングプーリジク	X-TIMING PULLEY SHAFT	
3-30	S27844101	1	タイミングプーリア	TIMING PULLEY, A	
3-31	014770622	2	アナトメネジ6.35クボミ	SET SCREW, SOCKET (CP) SM6.35	
3-32	070688850	2	タマジクウケ688ZZNR	BALL BEARING, 688ZZNR	
3-33	048060342	1	トメワE6	RETAINING RING, E6	
3-34	S10133000	1	XプーリダイB	X-PULLEY BASE, B	
3-35	S10134001	1	XプーリジクB	X-PULLEY SHAFT, B	
3-36	S10087101	1	タイミングプーリB	TIMING PULLEY, B	
3-37	014400522	2	アナクボミ4X5	SET SCREW, SOCKET (CP) M4X5	
3-38	048160242	2	トメワアナヨウC16	RETAINING RING, C16	
3-39	530138001	2	マイクロベアリング8	MICRO BEARING, 8	
3-40	048060342	2	トメワE6	RETAINING RING, E6	
3-41	025050232	4	ヒラザガネチユウ5	WASHER, PLAIN M 5	
3-42	018502522	4	アナボルト5X25	BOLT, SOCKET M5X25	
3-43	018503536	1	アナボルト5X35	BOLT, SOCKET M5X35	
3-44	S42793000	1	XタイミングベルトB311	X-TIMING BELT, B 311	
3-45	S10078001	2	Tベルトスパーサ	TIMING BELT SPACER	
3-46	S10079101	1	ベルトホルダ	VELT HOLDER	
3-47	018680822	2	アナボルト4.37X8	BOLT, SOCKET SM4.37X8	
3-48	S42775001	1	XYオクリダイカバーL	X-Y FEED BRACKET COVER, L	
3-49	106629002	4	シメネジ4.37	SCREW, SM4.37	
3-50	S42776001	1	XYオクリダイカバーR	X-Y FEED BRACKET COVER, R	
3-51	106629002	4	シメネジ4.37	SCREW, SM4.37	
3-52	S10352101	2	オクリイタシメネジ	SCREW	
3-53	S42797001	1	オクリイタ311B	FEED PLATE, 311 B	
3-67	018400822	4	アナボルト4X8	BOLT, SOCKET M4X8	

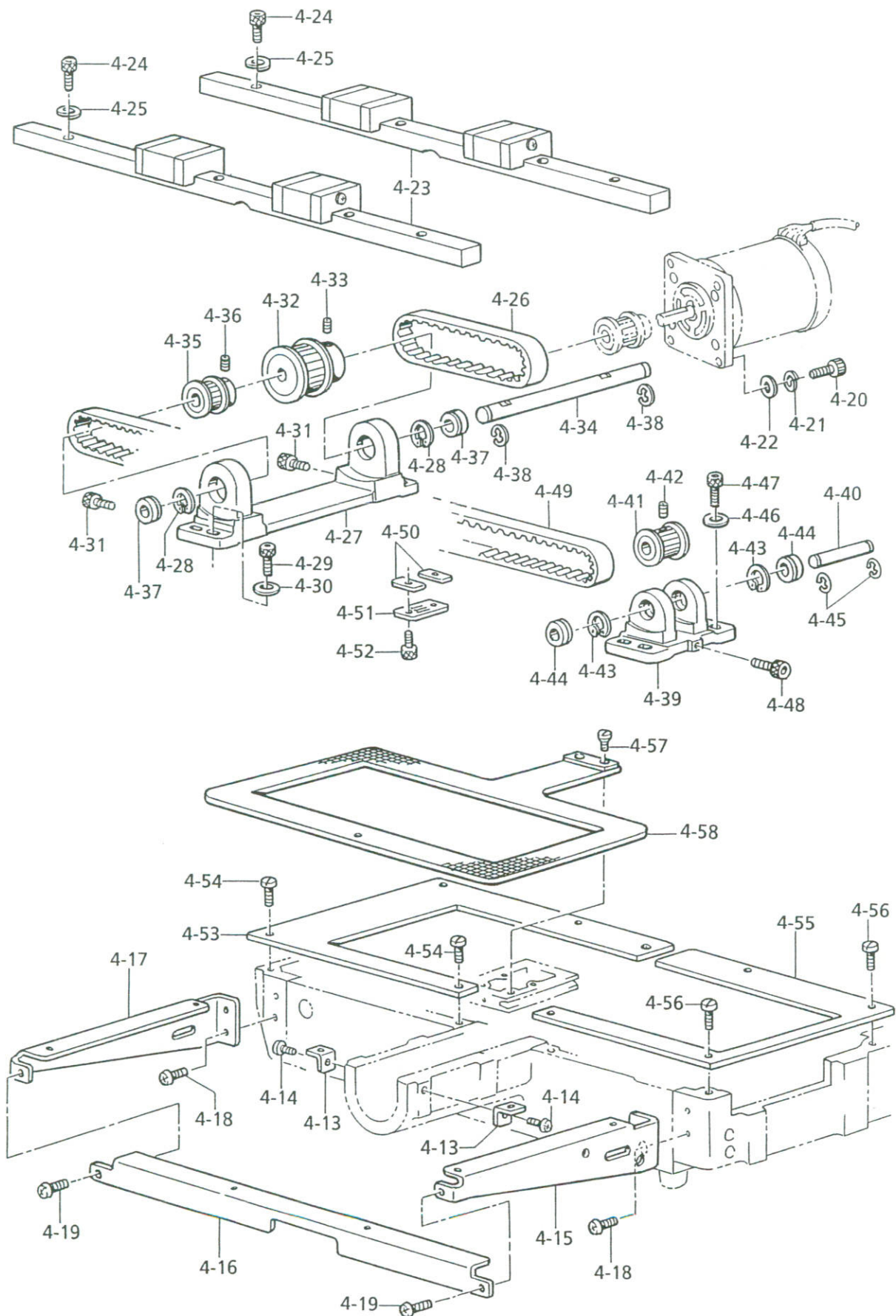
<縫製エリア220X60mm / Sewing area "220X60mm">



A6 . 送りキット関係 / Feed parts kit mechanism / Transportteilesatz / Kit d' entraînement
/ Juego de pates de alimentador

REF.NO.	CODE	Q'TY	ヒンメイ	NAME OF PARTS	RM
			<縫製エリア220X60mm>	<Sewing area "220X60mm">	
4	S44809009	1	オクリキット220X60	FEED PARTS KIT, 220X60	
4-1	S44614001	1	311LオサエR	WORK CLAMP, R 311L	
4-2	S44613001	1	311LオサエL	WORK CLAMP, L 311L	
4-3	025680232	2	ヒラザガネチユウ4.37	WASHER, PLAIN M 4.37	
4-4	153403002	2	ボルト4.37X7	BOLT, SM4.37X7	
4-5	S10065001	2	イチギメイタ	POSITIONING PLATE	
4-6	062680512	2	ナベコ437-40X5	SCREW, PAN SM4.37-40X5	
4-7	004400814	8	+サラコ4X8	SCREW, FLAT M4X8	
4-8	S44615000	1	311LXオクリジクササエ	X-FEED SHAFT SUPPORT, 311L	
4-9	S44616001	1	311LXオクリジク	X-AXIS FEED SHAFT, 311L	
4-10	014760622	2	アナトメネジ5.95	SET SCREW, SOCKET SM5.95	
4-11	018501022	2	アナボルト5X10	BOLT, SOCKET M5X10	
4-12	025050232	2	ヒラザガネチユウ5	WASHER, PLAIN M 5	
4-59	S44612001	1	311Lハリイタホジヨイタ	AUXILIARY PLATE, 311L	
4-60	106629002	8	シメネジ4.37	SCREW, SM4.37	
4-61	S44604000	2	Xオクリダイカバー	X-AXIS FEED BRACKET COVER	
4-62	106629002	4	シメネジ4.37	SCREW, SM4.37	
4-63	S44626009	1	ベッド311L-L	BED, 311 L-L	
4-64	018082022	4	アナボルト8X20	BOLT, SOCKET M8X20	
4-65	S44605009	1	ベッド311L-R	BED, 311 L-R	
4-66	018082022	4	アナボルト8X20	BOLT, SOCKET M8X20	
4-67	S44606001	1	XプーリダイスペーサL	SPACER	
4-68	018501622	4	アナボルト5X16	BOLT, SOCKET M5X16	
4-69	S44610001	1	YカバーガイドイタL	GUIDE PLATE, L	
4-70	062400812	2	ナベコ4X8	SCREW, PAN M4X8	
4-71	S44611001	1	YカバーガイドイタR	GUIDE PLATE, R	
4-72	106629002	2	シメネジ4.37	SCREW, SM4.37	
4-73	S44387009	1	ベッドカバーLR	BED COVER, LR	
4-74	106629002	2	シメネジ4.37	SCREW, SM4.37	
4-75	S44607001	2	オクリダイカバーササエ	FEED BRACKET COVER SUPPORT	
4-76	062761012	4	ナベコ595-28X10	SCREW, PAN SM5.95-28X10	
4-77	150332001	1	ブラスドライバーNO.2	DRIVER, NO.2	
4-78	S46315001	1	シヨウラベル-L	LABEL, SPEC. LARGE	

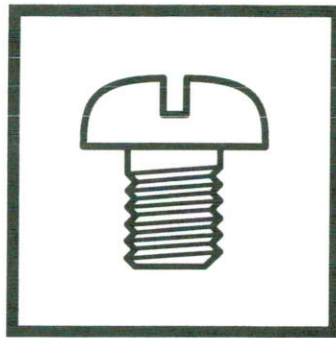
<縫製エリア 220X60mm / Sewing area "220X60mm">



A7 . 送りキット関係 / Feed parts kit mechanism / Transportteilesatz / Kit d'entraînement
/ Juego de pates de alimentador

REF.NO.	CODE	Q'TY	ヒンメイ	NAME OF PARTS	RM
			<縫製エリア220X60mm>	<Sewing area "220X60mm">	
4-13	S10091101	2	ハリイタホジヨイタササエ	AUXILIARY PLATE SUPPORT	
4-14	062680812	2	ナベコ437-40X8	SCREW, PAN SM4.37-40X8	
4-15	S44618001	1	ハリイタホジヨイタササエR	AUXILIARY PLATE SUPPORT, R	
4-16	S44757001	1	ホジヨイタササエM	SUPPORT PLATE GUIDE, M	
4-17	S44617001	1	ハリイタホジヨイタササエL	AUXILIARY PLATE SUPPORT, L	
4-18	062761012	4	ナベコ595-28X10	SCREW, PAN SM5.95-28X10	
4-19	062680812	2	ナベコ437-40X8	SCREW, PAN SM4.37-40X8	
4-20	018401222	4	アナボルト4X12	BOLT, SOCKET M4X12	
4-21	028040242	4	バネザガネ2-4	WASHER, SPRING 2-4	
4-22	025040232	4	ヒラザガネチユウ4	WASHER, PLAIN M 4	
4-23	S44623000	2	リニアガイド311L	LINER GUIDE, 311L	
4-24	018401636	11	アナボルト4X16	BOLT, SOCKET M4X16	
4-25	028040246	11	バネザガネ2-4	WASHER, SPRING 2-4	
4-26	S44456000	1	XタイミングベルトA326	X-TIMING BELT, A 326	
4-27	S44457000	1	Xプーリダイヤル	X-PULLEY BRACKET, L	
4-28	048160242	2	トメワアナヨウC16	RETAINING RING, C16	
4-29	018501622	4	アナボルト5X16	BOLT, SOCKET M5X16	
4-30	025050232	4	ヒラザガネチユウ5	WASHER, PLAIN M 5	
4-31	018501422	2	アナボルト5X14	BOLT, SOCKET M5X14	
4-32	S44458001	1	XタイミングプーリB326	X-TIMING PULLEY, B 326	
4-33	014770622	2	アナトメネジ6.35クボミ	SET SCREW, SOCKET (CP) SM6.35	
4-34	S44459001	1	Xタイミングプーリジク	X-TIMING PULLEY SHAFT	
4-35	S17885101	1	タイミングプーリア	TIMING PULLEY, A	
4-36	014770622	2	アナトメネジ6.35クボミ	SET SCREW, SOCKET (CP) SM6.35	
4-37	530138001	2	マイクロベアリング8	MICRO BEARING, 8	
4-38	048060342	1	トメワE6	RETAINING RING, E6	
4-39	S17886100	1	Xプーリダイヤル	X-PULLEY BRACKET, R	
4-40	S17887001	1	XプーリジクR	X-PULLEY SHAFT, R	
4-41	S17888001	1	タイミングプーリB	TIMING PULLEY, B	
4-42	014710522	2	アナトメネジ4.76クボミ	SET SCREW, SOCKET (CP) SM4.76	
4-43	048160242	2	トメワアナヨウC16	RETAINING RING, C16	
4-44	530138001	2	マイクロベアリング8	MICRO BEARING, 8	
4-45	048060342	2	トメワE6	RETAINING RING, E6	
4-46	025050232	4	ヒラザガネチユウ5	WASHER, PLAIN M 5	
4-47	018501622	4	アナボルト5X16	BOLT, SOCKET M5X16	
4-48	018501622	1	アナボルト5X16	BOLT, SOCKET M5X16	
4-49	S44624000	1	XタイミングベルトB311	X-TIMING BELT, B 311L	
4-50	S10078001	2	Tベルトスペーサ	TIMING BELT SPACER	
4-51	S17890001	1	ベルトホルダ	BELT HOLDER	
4-52	018680822	2	アナボルト4.37X8	BOLT, SOCKET SM4.37X8	
4-53	S44619001	1	XYオクリダイカパーL	X-Y FEED BRACKET COVER, L	
4-54	107272002	4	サラネジ4.37	SCREW, FLAT SM4.37	
4-55	S44620001	1	XYオクリダイカパーR	X-Y FEED BRACKET COVER, R	
4-56	107272002	4	サラネジ4.37	SCREW, FLAT SM4.37	
4-57	S10352101	2	オクリイタシメネジ	SCREW	
4-58	S44622001	1	オクリイタ311LB	FEED PLATE, B 311L	

brother®



パーツブック
PARTS BOOK
TEILEKATALOG
LIVRE DES PIECES
LIBRO DE REFERENCIA DE PIEZAS

ブラザー工業株式会社

BROTHER INDUSTRIES, LTD.

〒467 名古屋市瑞穂区河岸1丁目1番1号 TEL(052)824-2392

Printed in Japan / Gedruckt in Japan / Imprimé au Japon / Impreso en Japón

151-V13
S98V13-001
1997.12. H ①